

2022年6月27日

御取引先各位



〒103-0015
東京都中央区日本橋箱崎町3-12
ボンダス・ジャパン株式会社
TEL 03-3639-2347
FAX 03-3639-2349

プロホールドソケットビット1/8インチ仕様変更のお知らせ

平素よりボンダス製品をご利用いただき、誠にありがとうございます。

この度、2022年10月1日より下記製品におきまして仕様変更させていただくこととなりましたのでご案内致します。

対象製品 プロホールドソケットビット1/8 (4アイテム)

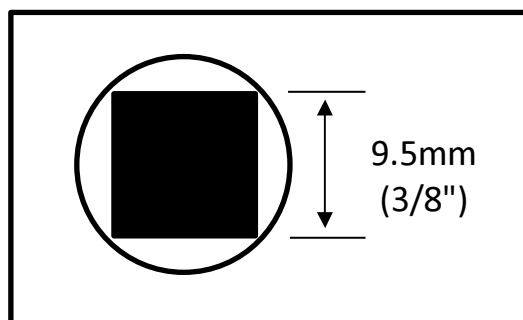
#43207 ヘックスソケットビット50mm

#43507 ヘックスソケットビット150mm

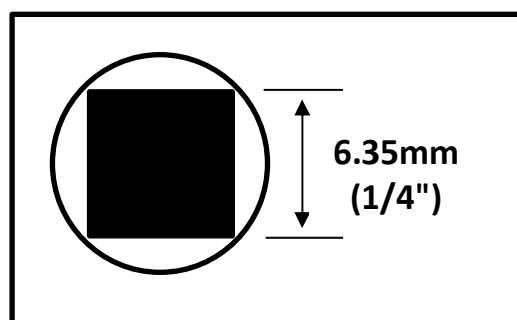
#43407 ボールポイントソケットビット50mm

#43807 ボールポイントソケットビット150mm

仕様変更前



仕様変更後



仕様変更内容 ソケットビット1/8x6.35mm(1/4sq)に変更(現行品1/8x9.5mm(3/8sq))

差し込み角が6.35mm(1/4sq)となります。

仕様変更実施日 2022年10月1日より

これからもボンダス製品をご愛顧の程よろしくお願い申し上げます。